

Gebruiksaanwijzing Hogedrukreinigers

kraenzle

HD 7/122

HD 10/122

www.kraenzle.com



Vóór gebruik veiligheidsvoorschriften lezen en in acht nemen!
Voor later gebruik of nabezitter opbewaren.

- NL -



Beschrijving

Geachte klant,

van harte gefeliciteerd met de aankoop van uw nieuwe hogedrukreiniger met geïntegreerd onderstel en slangentrommel en hartelijk dank voor uw vertrouwen!

Om het gebruik van het apparaat te vereenvoudigen hebben wij deze gebruiksaanwijzing voor u samengesteld.

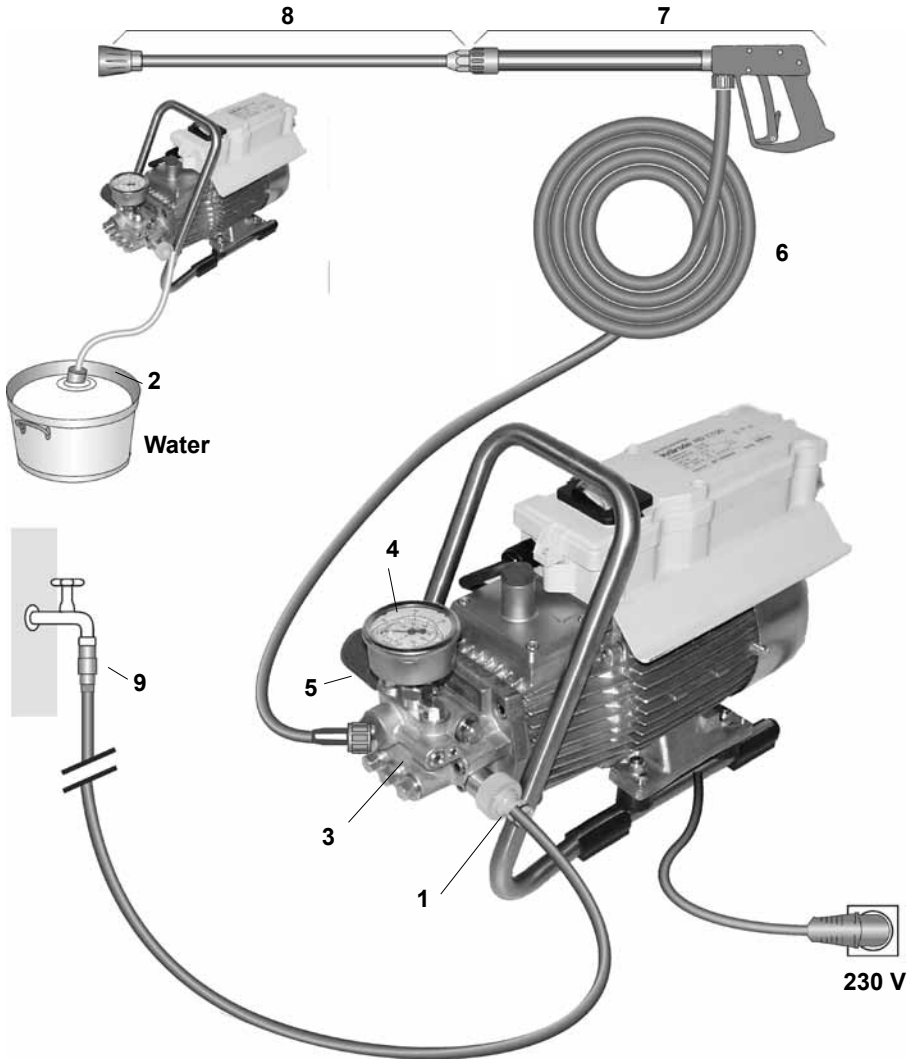
Het apparaat is van nut bij al uw reinigingswerkzaamheden, bv.:

- **gevels**
- **stoeptegels**
- **terrassen**
- **alle soorten voertuigen**
- **reservoirs**
- **machines**
- **verwijderen van oude verf**

Technische gegevens	Kränzle HD 7/122	Kränzle HD 10/122
Werkdruk, traploos regelbaar	10 - 120 bar	10 - 120 bar
Sproeiermaat	20 03	20 045
Toelaatbare overdruk	135 bar	135 bar
* Waterverbruik	bij 1400 U/min 7 l/min	bij 2800 U/min 10 l/min
Warmwatertoevoer (1-8 bar)	max. 60 °C	max. 60 °C
Aanzuighoogte	1,0 m	1,0 m
Hogedrukslang	10 m	10 m
Elekt. aansluitwaarde	230V ; 50 Hz ; 7,5 A	230V ; 50 Hz ; 11 A
Aansluitwaarde opgenomen afgegeven	P1: 1,6 kW P2: 1,0 kW	P1: 2,5 kW P2: 1,8 kW
Gewicht	18,5 kg	18,5 kg
Afmetingen in mm	300 x 330 x 800	300 x 330 x 800
Geluidsniv. volg DIN 45 635	71 dB (A)	71 dB (A)
Geluidspegel LWA	84 dB (A)	91 dB (A)
Terugslag aan de lans	ca. 27 N	ca. 27 N
Vibraties aan de lans	1,9 m/s ²	1,9 m/s ²
	Best. No.:	Best. No.:
	41.730	41.731
met vuilfrees	41.730 1	41.731 1

- * Minimum hoeveelheid water die toegevoerd moet worden aan het apparaat! (zie ook pagina 7).
Toelaatbare afwijkingen van de gegevens $\pm 5\%$ volgens VDMA 24411

Beschrijving



Aansluitprincipe

De KRÄNZLE HD7/122 + HD10/122 - hogedrukreinigers zijn verrijdbare machines. De opbouw blijkt uit het schema.

Functionele bouwdelen

- | | |
|--|--|
| 1 Aansluiting voor watertoevoer met filter | 5 Drukregelklep - veiligheidsklep |
| 2 Aanzuigslang met filtermand
(toebehoren) best. no. 15.038 3 | 6 Hogedrukslang |
| 3 Hogedrukpomp | 7 Spruitpistool |
| 4 Manometer met glycerine | 8 Verwisselbare lans met
hogedruksproeier |
| | 9 Terugslagklep (zie pagina 8) |

Beschrijving

Water - en reinigings-/onderhouds-middelensysteem

Het water kan onder hoge druk aan de hogedrukpomp worden toegevoerd of direct uit een drukloos reservoir worden opgezogen. Vervolgens wordt het water van de hogedrukpomp onder druk aan de veiligheidslans toegevoerd. Door de sproeimond aan de lans wordt de hogedrukstraal vervormd.

Spuitlans met spuitpistool

De hogedrukreiniger werkt alleen indien de veiligheidshendel van het spuitpistool wordt bediend.

Door het indrukken van de hendel wordt het spuitpistool geopend. De vloeistof wordt doorgevoerd naar het mondstuk. De druk wordt opgebouwd en bereikt al snel de ingestelde werkdruk.

Als de hendel wordt losgelaten wordt het pistool gesloten en er treedt geen vloeistof meer uit de lans.

Bij het sluiten van het pistool ontstaat een drukgolf waardoor de drukregelklep / veiligheidsklep wordt geopend. De pomp draait door en circuleert het water met gematigde overdruk. Met het indrukken van de hendel wordt de drukregelklep / veiligheidsklep gesloten en de pomp pompt het water met de ingestelde werkdruk naar de lans.



Het spuitpistool is een beveiliging. Reparaties mogen alleen worden doorgevoerd door deskundigen. Gebruik uitsluitend door de fabrikant goedgekeurde onderdelen.

Drukregelklep / veiligheidsklep

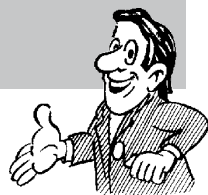
De drukregelklep / veiligheidsklep beschermt de machine tegen ontoelaatbare overdruk en is dusdanig geconcipeerd dat een instellen boven de toelaatbare werkdruk niet mogelijk is. De moer van de stelgreep is met lak verzegeld.

* (Zie pagina 22: "Lek in de slang of aan het pistool herstellen".)

De werkdruk en spuithoeveelheid kunnen worden ingesteld door het bedienen van de stelgreep.



Verwisselen, repareren, afstellen en verzegelen mag alleen door deskundigen worden uitgevoerd.



Motorbeveiligingsschakelaar

De motor is voorzien van een motorbeveiligingsschakelaar die de machine beschermt tegen overbelasting. Bij overbelasting wordt de motor door de motorbeveiligingsschakelaar uitgeschakeld. Bij een herhaald afslaan van de motor d.m.v. de motorbeveiligingsschakelaar dient de storing te worden verholpen (zie pagina 6).



Verwisselen en controle werkzaamheden mogen uitsluitend worden doorgevoerd door deskundigen en aan **een van het net gescheiden machine**. Dat betekent: **stekker uit het stopcontact**.

Montage

Standplaats



De machine mag niet worden geplaatst in vuur- en explosie gevaarlijke ruimten of in plassen. Het apparaat mag niet onder water worden gebruikt.

Let op !



Zuig nooit oplosmiddel houdende vloeistoffen op zoals bv. verdunners, benzine, olie of dergelijke vloeistoffen. **Neem de informatie van de fabrikant van de vloeistoffen in acht!** De pakkingen van het apparaat zijn niet bestand tegen oplosmiddelen! De nevel van oplosmiddelen is zeer ontvlambaar, explosief en giftig.

Let op !



Bij het bedrijf met warm water van 60 °C treden hoge temperaturen op. Raak het apparaat niet zonder handschoenen aan!

Beschrijving



Elektrische aansluiting

De machine wordt geleverd met een kabel en een stekker.

Steek de stekker in een vakkundig geïnstalleerd en geaard stopcontact met differentiaaluitschakelaar **30 mA**. Het stopcontact dient te zijn beveiligd met een **16 A trage** zekering.



KRÄNZLE HD 7/122 230 Volt / 50 Hz
KRÄNZLE HD 10/122 230 Volt / 50 Hz

Verlengsnoeren moeten zijn voorzien van een randaardeleiding die vakkundig is aangesloten aan de steekverbindingen. De minimale doorsnede bedraagt 1,5 mm². De steekverbindingen moeten bestand zijn tegen spatwater en mogen niet op een natte vloer liggen. (bij verlengsnoeren van meer dan 10 m - 2,5 mm²)

Let op !

Te lange verlengsnoeren veroorzaken spanningsverlies waardoor er storingen en startproblemen optreden.

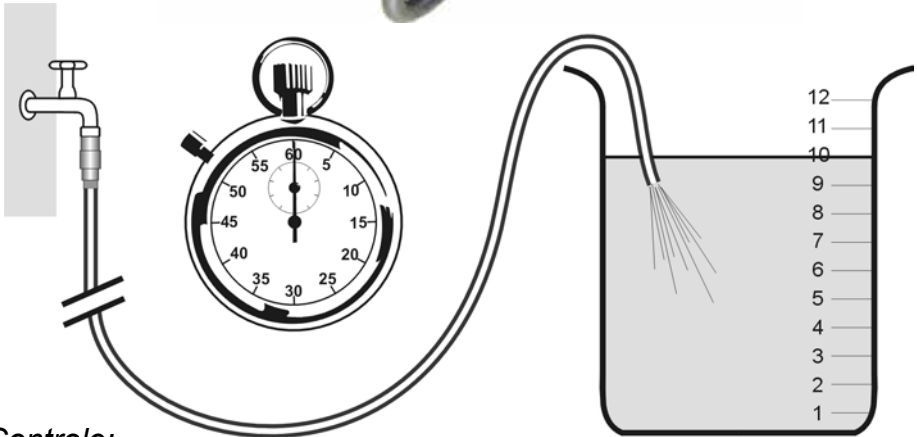
Bij het gebruik van een haspel dient de kabel principieel compleet te worden afgerold.

Beschrijving



Watersaansluiting:

Controleer a.u.b. of voor de hogedrukreiniger de op pagina 2 (technische gegevens) aangegeven waterhoeveelheid (liter per minuut) ter beschikking staat.



Controle:

Met behulp van de watertoevoerslang 1 minuut lang water in een emmer met een meetscala laten lopen.

De gemeten hoeveelheid water moet minstens overeenkomen met de aangaven op pagina 2 !!!



Tekort aan water heeft een snelle slijtage van de dichtringen tot gevolg (geen garantie).

Beschrijving



Beknopte handleiding:

Gebruik het apparaat uitsluitend horizontaal!

1. Hogedrukslang aan de spuitlans en het apparaat bevestigen.
2. Water aansluiten (zuigzijde).
3. Apparaat ontluchten (spuitpistool verschillende malen openen en sluiten).
4. Apparaat op het net aansluiten
5. Apparaat met geopend spuitpistool inschakelen en het wasproces starten.
6. Na afloop van het wasproces pomp volledig laten leeg lopen (zonder zuig- en drukslang ca. 20. sec de motor inschakelen)
Daarna kunt u de hogedrukslang van het pistool afkoppelen.
- Gebruik uitsluitend schoon water ! - Tegen vorst beveiligen !

Let op !

Neem de voorschriften van de plaatselijke drinkwatervoorzieningsbedrijven in acht.

Overeenkomstig DIN EN 61 770 mag de machine niet direct worden aangesloten op het openbare drinkwaternet.

Volgens de Duitse instantie DVGW mag het apparaat echter voor korte duur worden aangesloten indien de toevoerleiding is voorzien van een terugslagklep met beluchter (Kränzle best. no. 41.016 4).

Een directe aansluiting op het openbare drinkwaternet is toegestaan d.m.v. een vrije lozing volgens DIN 61 770, deel 4, deze wordt bv. gerealiseerd door het gebruik van een reservoir met vlotterklep.

Het apparaat mag niet direct worden aangesloten op een net dat niet bestemd is voor de drinkwatervoorziening.

Hogedrukslang en spuitpistool

De hogedrukslang en het spuitpistool worden standaard geleverd bij het apparaat en zijn vervaardigd van hoogwaardig materiaal, afgestemd op de machine en voorzien van een keurmerk. - Max. lengte van de slang 20m .



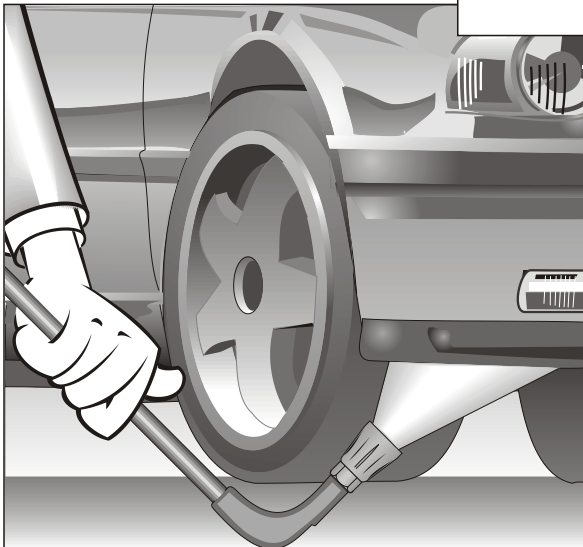
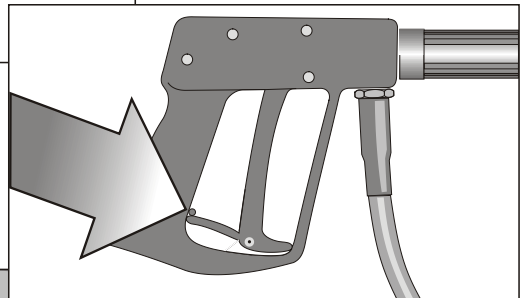
Bij het verwisselen van onderdelen mogen alleen door de fabrikant goedgekeurde onderdelen worden gebruikt. Hogedrukslangen en spuitpistolen dienen drukdicht (geen lek) te worden aangesloten. Rijd niet over de hogedrukleiding, trek de leiding niet te ver uit en vermijd een verdraaien. Trek de hogedrukslang niet over scherpe kanten, hierdoor vervalt de garantie.

Veiligheidsrichtlijnen



Zie pagina 2 voor informatie over de terugslag!

Veiligheidspal aan het pistool na elk gebruik omleggen om een ongeoorloofd gebruik te voorkomen

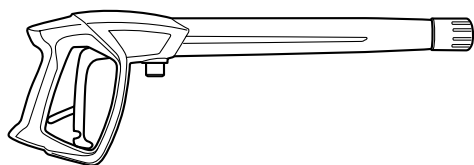


Laat de haakse lans (voor onderkanten van auto's) altijd op de grond rusten. Bij haakse lansen, zoals bv. de lans no. 41.075, ontstaat een draaimoment in de terugslag ! (Draaimoment 26 Nm)

Dit alles heeft u gekocht



1. Sproeilans met hogedruksproeier



2. Spuitpistool met geïsoleerde handgreep en schroefkoppeling

3. KRÄNZLE - Hogedrukreinigers HD7/122 / HD 10/122



4. Gebruiksaanwijzing



5. Wateringangsdelen



reeds gemonteerd

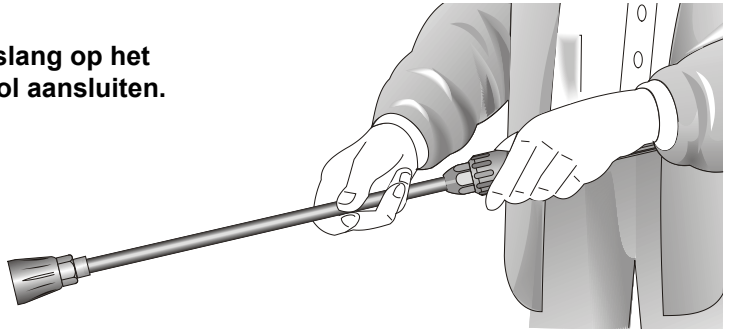
In gebruikname

1. Oliepeil controleren

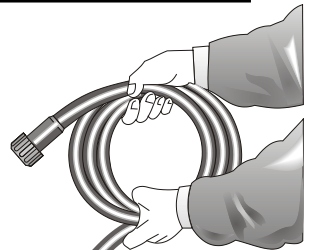
Olie moet in het kijkglas zichtbaar zijn



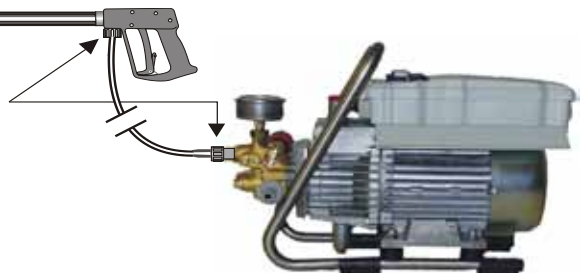
2. Hogedrukslang op het handpistool aansluiten.



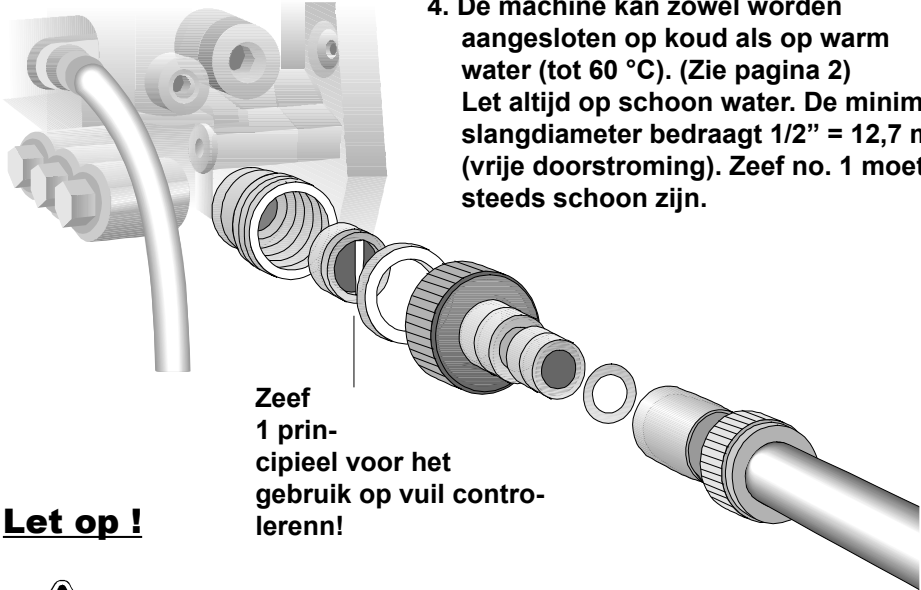
3. Hogedrukslang zonder lussen afrollen en aan het handpistool en pomp aansluiten. Voor verlenging maximaal 20m-HD-slang gebruiken of 2 x 10m met slangverbindingen.



Verbinding van de hogedrukslang naar de lans.



In gebruikname



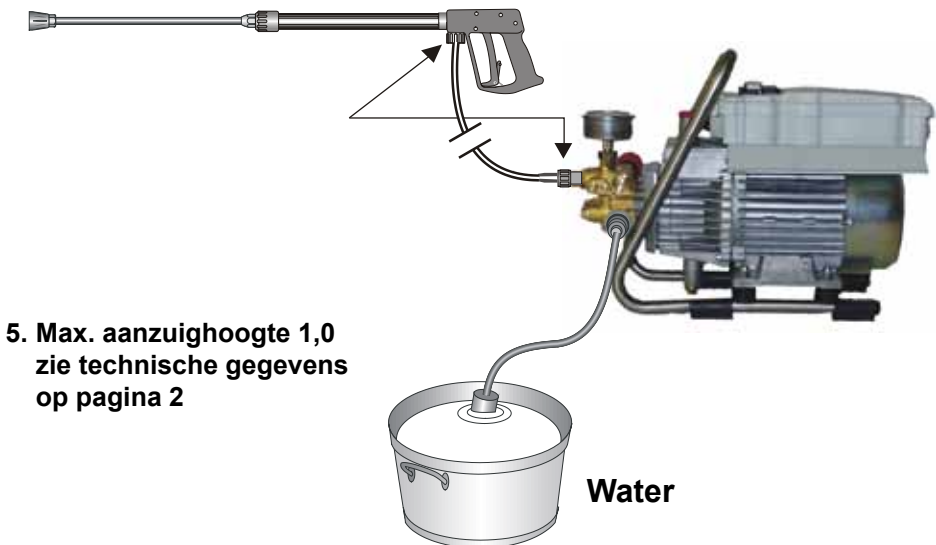
4. De machine kan zowel worden aangesloten op koud als op warm water (tot 60 °C). (Zie pagina 2)
Let altijd op schoon water. De minimale slangdiameter bedraagt 1/2" = 12,7 mm (vrije doorstroming). Zeef no. 1 moet steeds schoon zijn.

**Zeef
1** prin-
cipieel voor het
gebruik op vuil contro-
lerenn!

Let op !



Bij het gebruik van 60°C warm water treden er hoge temperatu-
ren op. Raak de pompkop niet zonder handschoenen aan!

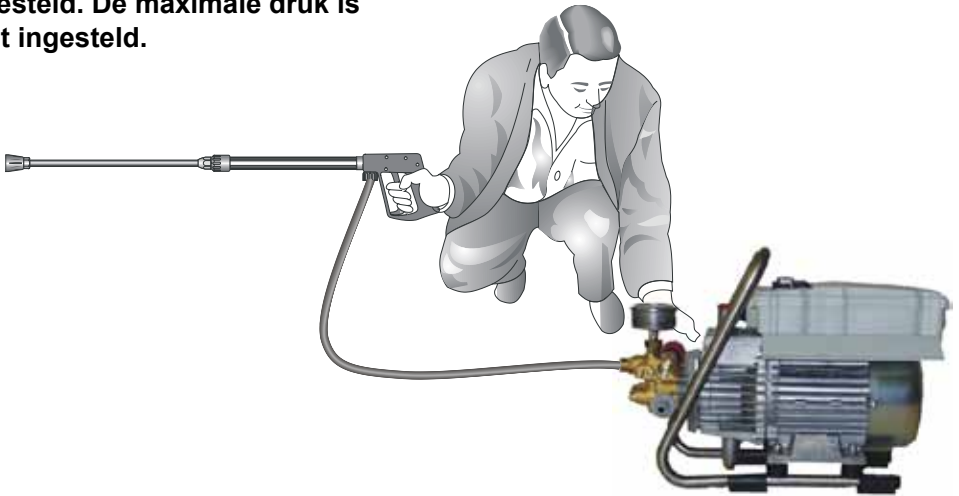


5. Max. aanzuighoogte 1,0
zie technische gegevens
op pagina 2

In gebruikname

Instellen van de druk

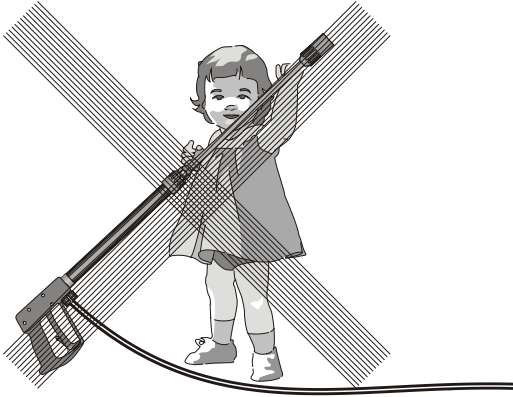
M.b.v. het handwiel wordt de druk ingesteld. De maximale druk is vast ingesteld.



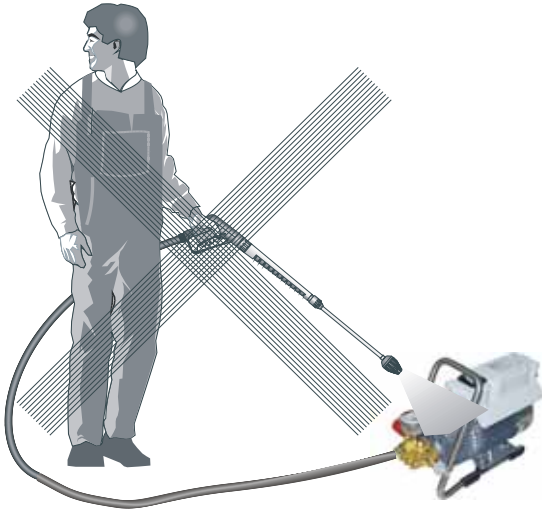
Uitschakelen:

1. Apparaat uitschakelen.
2. Water toevoer afsluiten.
3. Pistoel even openen tot de druk is afgebouwd.
4. Pistoel vergrendelen.
5. Waterslang en pistool afschroeven.
6. Pomp laten leeg lopen: motor ca. 20 seconden inschakelen.
7. Stekker uit het stopcontact trekken.
8. Winter: pomp vorstvrij bewaren.
9. Waterfilter reinigen.

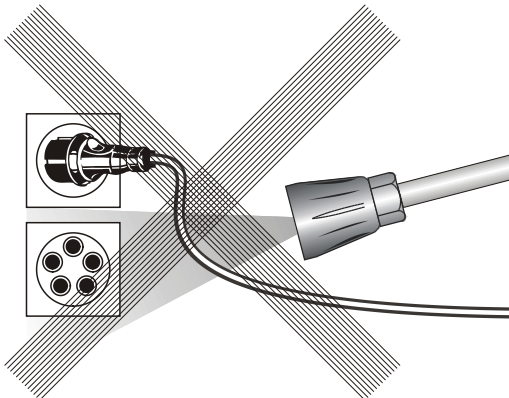
Dat is verboden !



Kinderen mogen niet met hogedruk-reinigers werken!

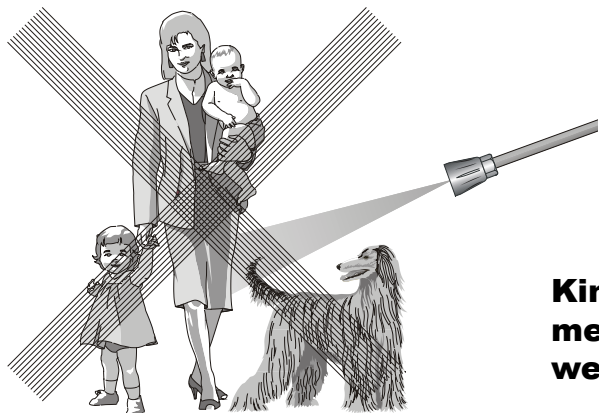


Spuit het apparaat niet af met hogedruk of water!

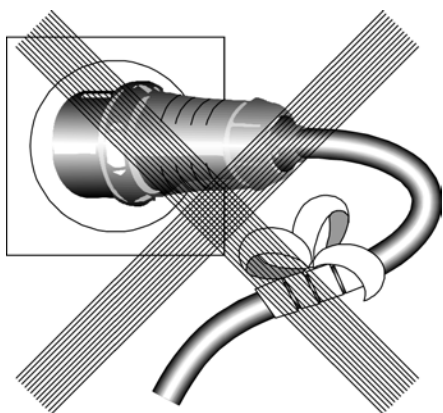


Richt de waterstraal niet op stopcontacten!

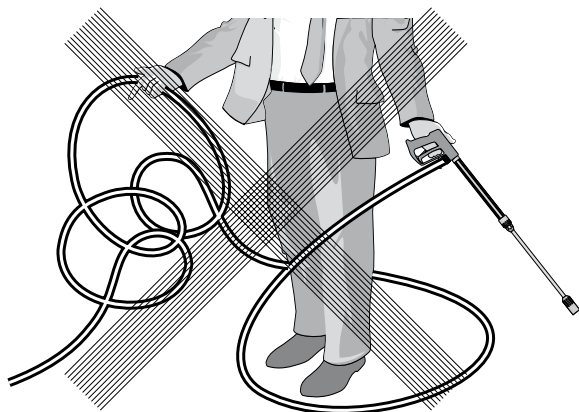
Dat is verboden !



Kinderen mogen niet met hogedrukreinigers werken!

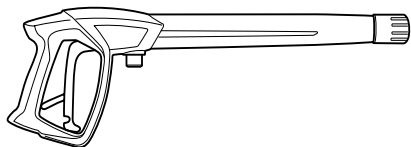


**Spuit het apparaat niet af met hogedruk of water!
(Defecte of beschadigde kabels onmiddellijk vervangen !
Het apparaat niet in gebruik nemen!)**



**Hogedrukslang niet met vouwen of lussen gebruiken.
Slang niet over scherpe kanten trekken.**

Nog meer combinatie mogelijkheden ...



Roterende wasborstel

best. no. 41.050 1

Rioolreinigingsslang

10 m - best. no. 41.058 1

15 m - best. no. 41.058

Haakse lans

best. no. 41.075

Vlakke borstel

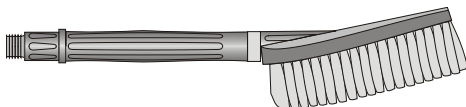
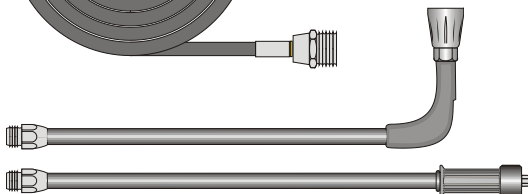
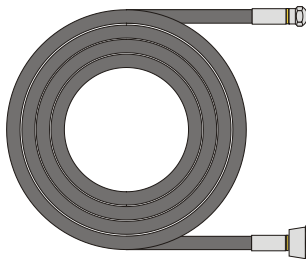
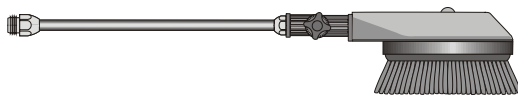
best. no. 41.073

Vuilfrees 028 (HD 7/122)

best. no. 41.570-028

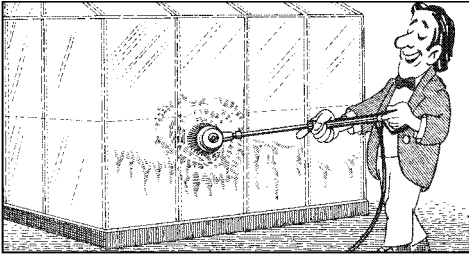
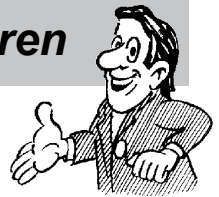
Vuilfrees 042 (HD 10/122)

best. no. 41.570-028

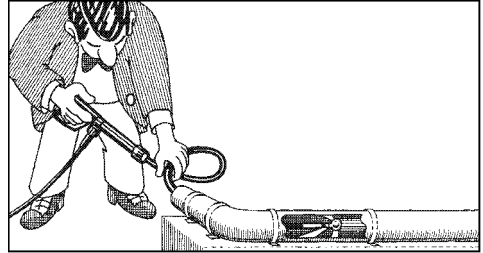


Neem bij het gebruik van het toebehoren de voorschriften m.b.t. het milieu, de afvalverwijdering en water in acht!

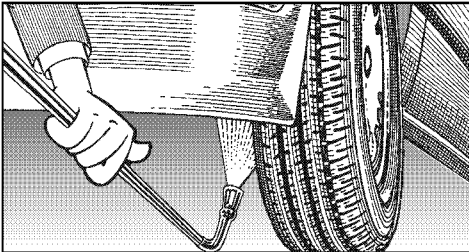
...met ander KRÄNZLE toebehoren



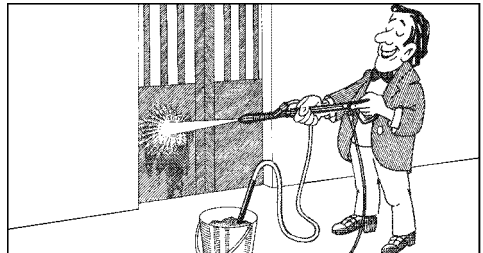
Autowassen, glas, caravan, boten e.d. Roterende wasborstel 40 cm lang en ST 30 nippel M 22 x 1,5.



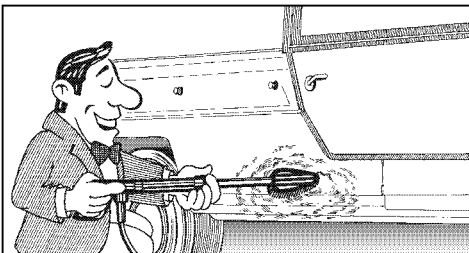
Reinigen van pijpen, kanalen en riolen. Rioolreinigungs-slang met KN-sproeimond en ST 30 nippel M 22 x 1,5.



Haakse lans voor het reinigen van auto's, vrachtwagens en apparaten. Lans 90 cm met h.d.-sproeimond en ST 30 nippel M 22 x 1,5. Laat de lans tijdens het spuiten op de grond rusten. (Zie pagina 9)



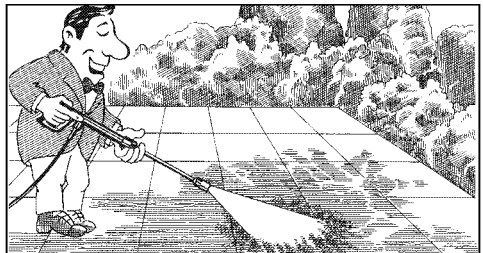
Afstralen van verfresten, roest en gevels. Zandstraalinjector met zuiglans en 3 m PVC slang en ST 30 nippel.



Reinigen van auto's en alle gladde oppervlakken. Borstel met ST 30 nippel.



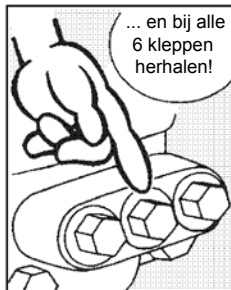
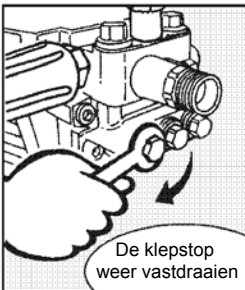
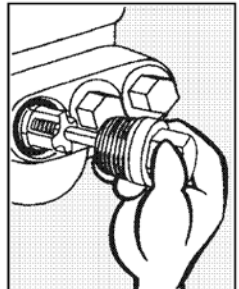
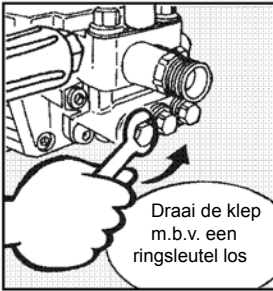
Draag bij het zandstralen veiligheidskleding! Neem de voorschriften van de fabrikant van het straal-middel in acht!



Roterende punstraal voor extreem vervuilde oppervlakken. Vuilfrees met 40 cm verlengstuk en ST 30 nippel.

Kleppen klemmen of plakken vast !

- De manometer geeft geen druk aan
- Het water komt stotend uit de leiding
- Als het apparaat een tijd lang niet wordt gebruikt, kunnen kleppen gaan vastzitten.
- De hogedrukslang vibreert



- zelf uit te voeren!



Sproeimond verstopt!

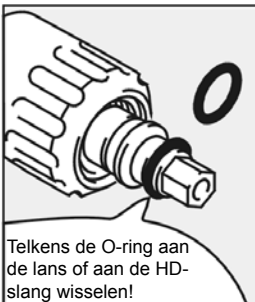
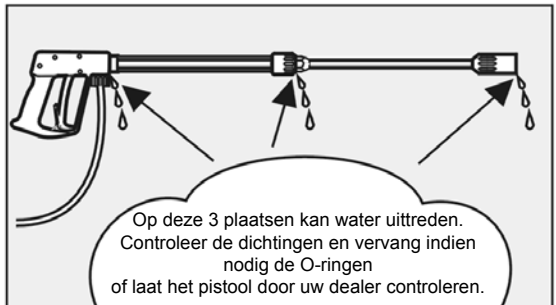
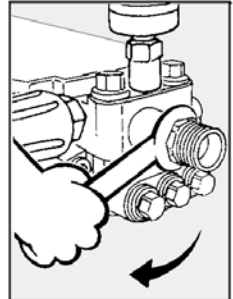
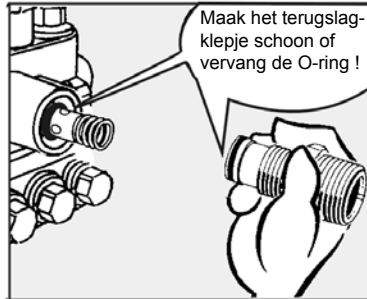
● Er komt geen water maar de manometer geeft de juiste druk aan!



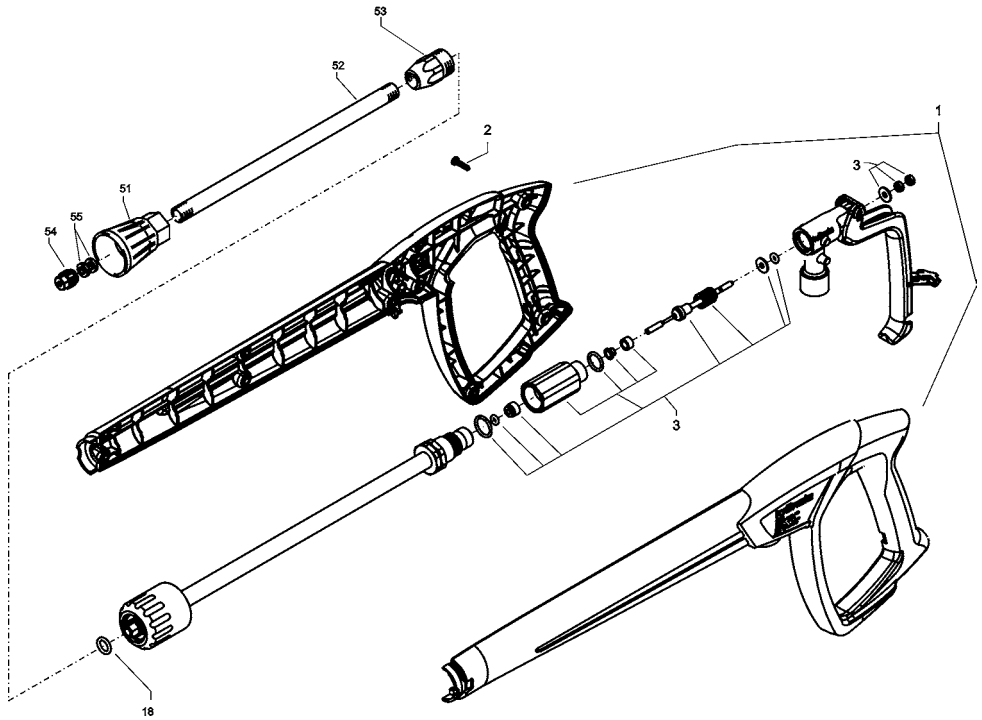
Kleine reparaties -zelf uit te voeren!

Lek in de slang of aan het pistool herstellen

- Na het sluiten van het pistool geeft de manometer volle druk aan !
- De drukregeling schakelt constant aan en uit !

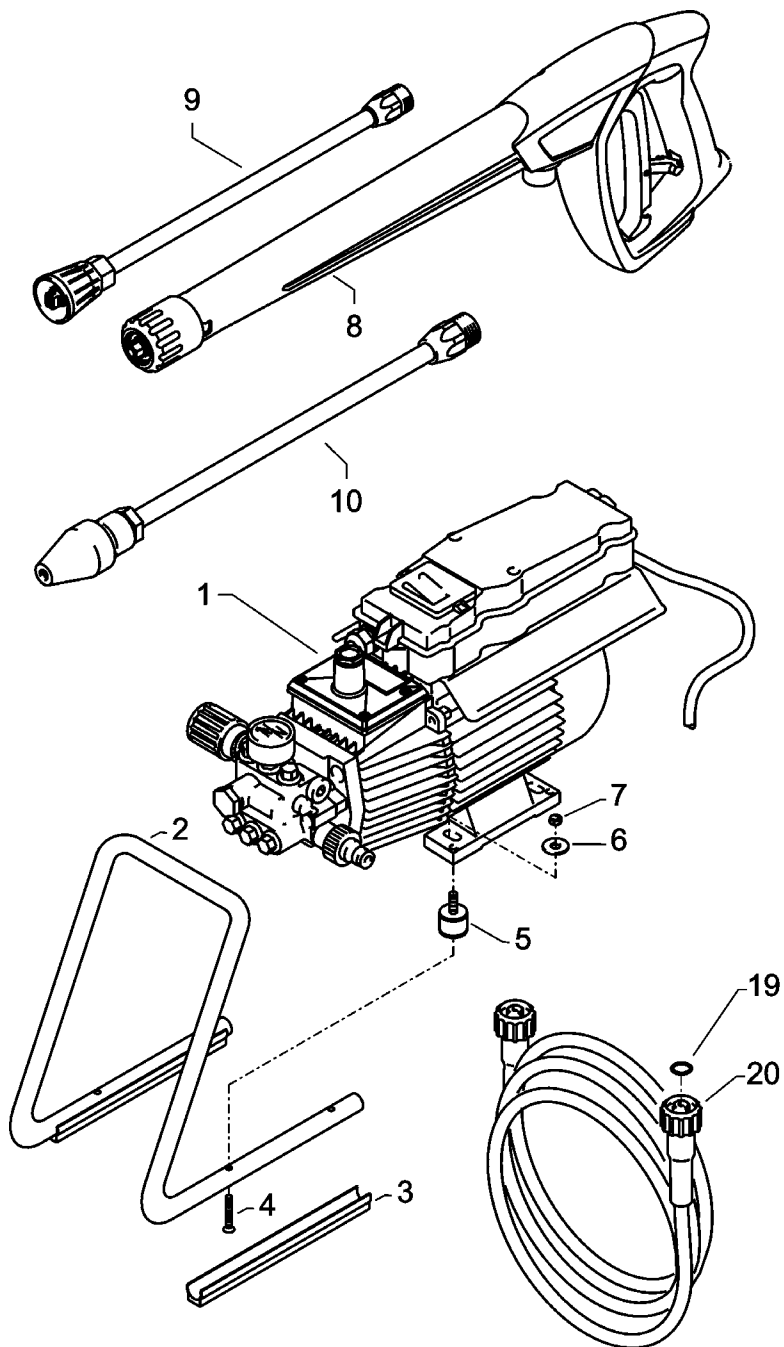


Pistool met lans



Pos.	Benaming	Stuks	Best.No.
1	Pistolschale re+li	1	12.450
2	Schraube 3,5 x 14	10	44.525
3	Reparatursatz M2000		12.454
18	O-Ring 9,3 x 2,4	1	13.273
51	Düzenschutz M12x1	1	26.002 1
52	Rohr 500 mm; bds. M12x1	1	41.527 1
53	ST 30 Nippel M 22 x 1,5 / R1/4" m. ISK	1	13.363
54	Flachstrahldüse 028 (bei HD 7/122)	1	M20028
54.1	Flachstrahldüse 042 (bei HD 10/122)	1	M20042
55	Aluminium-Dichtring	2	13.275
	M2000-Pistole kpl.		12.480
	Lanze kpl. mit HD-Düse 028		12.393-M20028
	Lanze kpl. mit HD-Düse 042		12.393-M20042

Compleet aggregaat

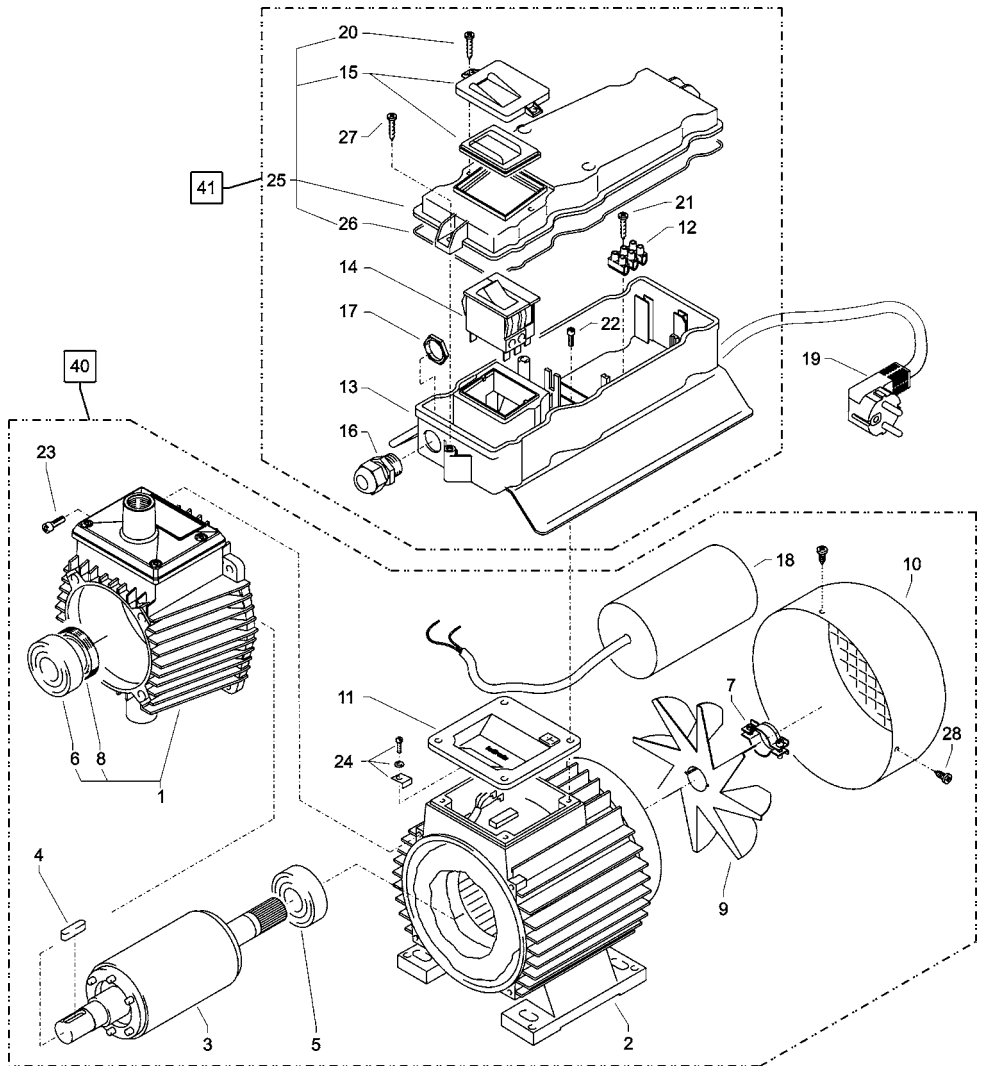


HD 7/122 / HD 10/122

Lijst met reserveonderdelen KRÄNZLE HD 7/122 / HD 10/122 Compleet aggregaat

Pos.	Benaming	Stuks	Best.No.
2	Tragbügel	1	44.581
3	Gummiprofilleiste	2	41.098 1
4	Senkschraube M6x20	1	43.473 1
5	Gummipuffer 30 x 20	4	46.023 1
6	Scheibe 8,4	4	41.409
7	Mutter DIN985 M8	4	41.410
8	M2000-Pistole kpl.		12.480
9	Lanze mit Flachstrahldüse 028 (HD 7/122)		12.393-M20028
9.1	Lanze mit Flachstrahldüse 042 (HD 10/122)		12.393-M20042
10	Schmutzkiller 028 kpl. mit Lanze (HD 7/122)		41.570-028
10.1	Schmutzkiller 042 kpl. mit Lanze (HD 10/122)		41.570-042
19	O-Ring 9,3 x 2,4	2	13.273
20	HD-Schlauch NW 6 10 m 210 bar	1	43.416

Motor

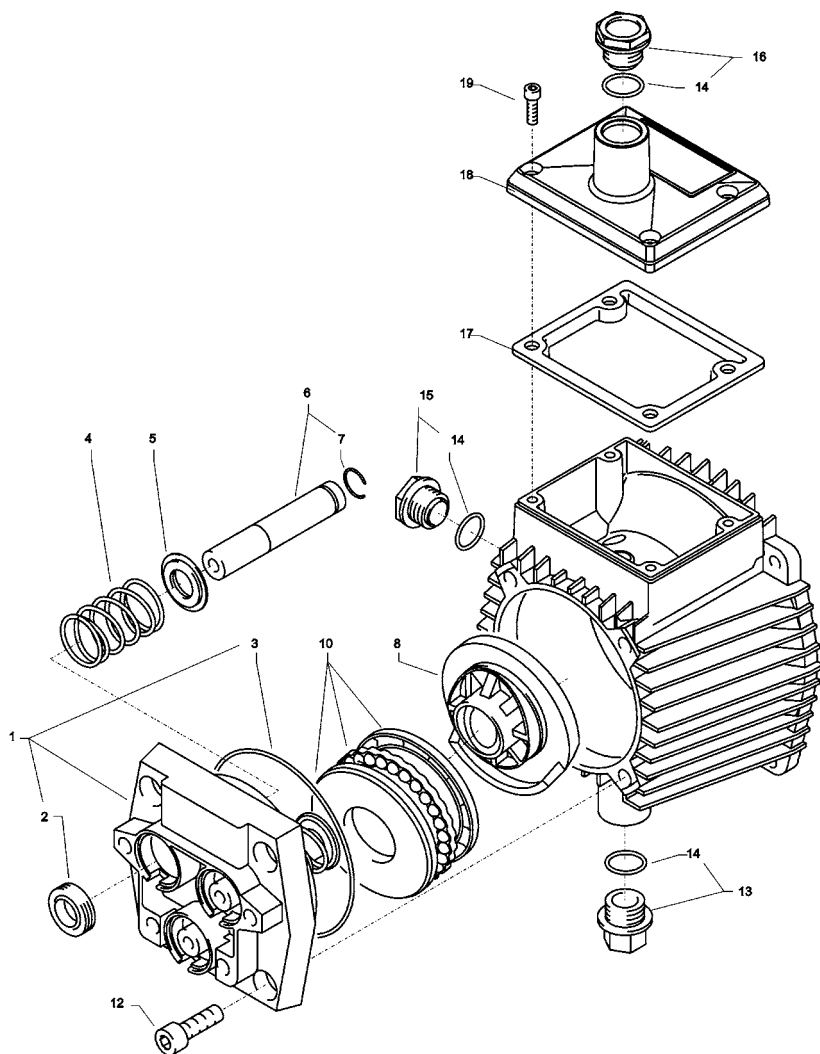


KRÄNZLE HD 7/122 / HD 10/122

Lijst met reserveonderdelen KRÄNZLE HD 7/122 / HD 10/122 Motor

Pos.	Benaming	Stuks	Best.No.
1	Ölgehäuse mit Dichtung, Deckel Öldichtung, Schulterlager	1	44.501
2	Stator (HD 7/122)	1	23.001 2
2.1	Stator (HD 10/122)	1	23.002 4
3	Motorwelle mit Rotor (HD 7/122)	1	43.104
3.1	Motorwelle mit Rotor (HD 10/122)	1	43.024
4	Passfeder 6 x 6 x 20	1	41.483 1
5	Motor-Lager B-Seite Z-Lager	1	43.025
6	Motor-Lager A-Seite Schulterl.	1	43.026
7	Schelle für Lüfterrad	1	44.534 1
8	Öldichtung 25 x 35 x 7	1	41.024
9	Lüfterrad	1	44.534
10	Lüfterhaube	1	41.497
11	Flachdichtung	1	44.513
12	Lüsterklemme 3-pol.	1	43.031 2
13	Schaltkasten	1	44.508 5
14	Schalter 8,5 A (HD 7/122)	1	43.329
14.1	Schalter 12 A (HD 10/122)	1	43.033
15	Klemmrahmen mit Schalterabdichtung	1	43.453
16	Kabelverschraubung PG 11 mit Knicks.	1	41.091
17	Gegenmutter PG 11	1	44.521
18	Kondensator 40 µF	1	43.035
19	Netzkabel für 230V / 50/60Hz	1	41.092
20	Blechschaube 3,5 x 9,5	2	41.088
21	Blechschaube 2,9 x 16	1	43.036
22	Innensechskantschr. M 5 x 12	4	40.134
23	Innensechskantschr. M 5 x 30	4	42.130
24	Erdungsschraube kpl.	1	43.038
25	Deckel für Schaltkasten	1	44.512
26	Dichtung für Deckel	1	44.522
27	Kunststoffschaube 5,0 x 20	4	43.018
28	Blechschaube 3,9 x 9,5	3	41.636
40.1	Motor kpl. für HD 7/122	1	44.586
40.2	Motor kpl. für HD 10/122	1	44.530
41.1	Schaltkasten kpl. für HD 7/122	1	44.585 1
41.2	Schaltkasten kpl. für HD 10/122	1	44.585 2

Aandrijving

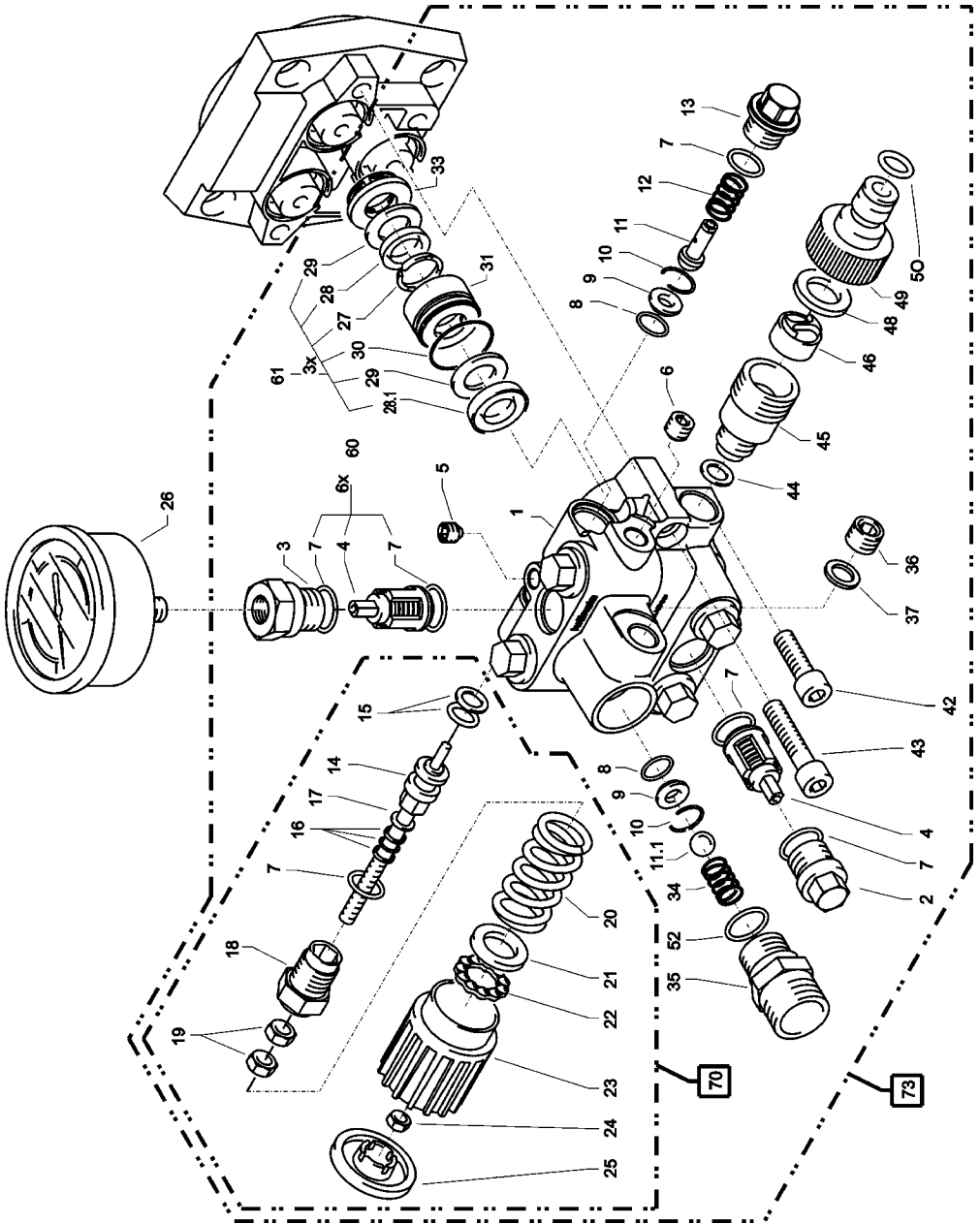


KRÄNZLE HD 7/122 / HD 10/122

Lijst met reserveonderdelen KRÄNZLE HD 7/122 / HD 10/122 Aandrijving

Pos.	Benaming	Stuks	Best.No.
1	Gehäuseplatte	1	43.003
2	Öldichtung 14 x 24 x 7	3	41.631
3	O-Ring 83 x 2	1	43.039
4	Plungerfeder	3	43.040
5	Federdruckscheibe 14 mm	3	43.041
6	Plunger 14 mm AZ-L	3	49.021
7	Sprengring 14 mm	3	41.635
8.1	Taumelscheibe 12,5° (HD 7/122)	1	41.028-12,5
8.2	Taumelscheibe 9,5° (HD 10/122)	1	41.028-9,5
10	Axial-Rillenkugellager 3-teilig	1	43.486
12	Innensechskantschraube M 8 x 25	4	40.053
13	Ölablassstopfen M18x1,5 mit Magnet	1	48.020
14	O-Ring 12 x 2	3	15.005 1
15	Ölschauglas	1	42.018 1
16	Ölverschlussschraube rot	1	43.437
17	Dichtung Öldeckel	1	44.501 1
18	Deckel Ölgehäuse	1	44.501 2
19	Innensechskantschraube M 5 x 12	4	41.019 4

Ventielhuis

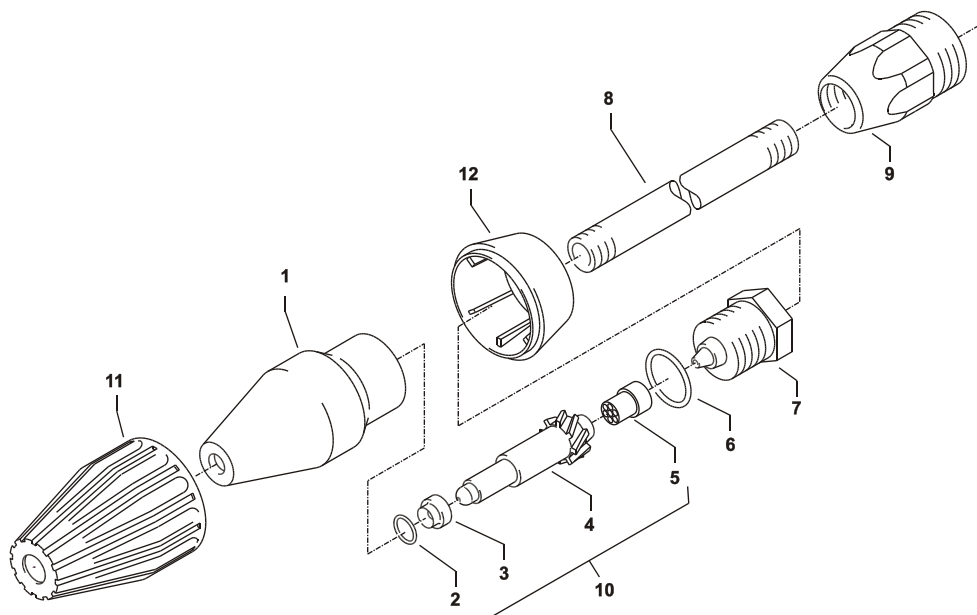


KRÄNZLE HD 7/122 / HD 10/122

Lijst met reserveonderdelen KRÄNZLE HD 7/122 / HD 10/122 Ventielhuis

Pos.	Benaming	Stuks	Best.No.	Pos.	Benaming	Stuks	Best.No.
1	Ventielgehäuse	1	49.020 1	30	O-Ring 24 x 2	3	49.024
2	Ventilstopfen	5	41.011	31	Leckagering	3	49.022
3	Ventilstopfen mit R1/4" IG	1	41.011 1	33	Zwischenring mit Abstützung	3	43.055
4	Ventile (rot) (HD 10/120)	6	41.612	34	Rückschlagfeder	1	14.120 1
4.1	Ventile (grün) (HD 7/120)	6	41.612 1	35	Ausgangsteil für Kugelrückschlagv.	1	44.583
5	Dichtstopfen M 8 x 1	1	13.158	36	Verschlussstopfen	1	13.181
6	Dichtstopfen M 10 x 1	1	43.043	37	Aluminium-Dichtring	2	13.275
7	O-Ring 12 x 2	14	15.005 1	42	Innensechskantschr. M 8 x 25 - A2	2	40.053
8	O-Ring 11 x 1,5	2	12.256	43	Innensechskantschr. M 8 x 45 - A2	2	41.017
9	Edelstahlsitz	2	14.118	44	Dichtring Kupfer	1	14.149
10	Sicherungsring	2	13.147	45	Sauganschluss	1	41.016
11	Anlaufentlastungsventil	1	49.040	46	Wasserfilter	1	41.046 2
11.1	Edelstahlkugel 10,0 mm	1	12.122	48	Gurmi Dichtring	1	41.047 1
12	Edelstahlfeder	1	14.119	49	Steckkupplung	1	41.047 2
13	Verschlusschraube	1	14.113	50	O-Ring	1	41.047 3
14	Steuerkolben 6 mm für AZ mit Dichtungen	1	44.532	52	O-Ring 18 x 2	1	43.446
15	Parbaks für Kolben 14 mm	1	14.123 1	60	Rep.-Satz Ventile (rot) (HD 10/122)		41.648
16	Parbaks für Spindel 6 mm	1	14.123 2	60.1	Rep.-Satz Ventile (grün) (HD 7/122)		41.648 1
17	MS-Scheibe	1	43.045	61	Reparatur-Satz Manschetten		49.053
18	Kolbenführung 6 mm	1	14.130 1	70	Steuerkolben kpl. m. Handrad		44.532 1
19	Mutter M 6	2	14.127 1	73	Ventielgehäuse (HD 10/122) kpl.		44.590 1
20	Feder schwarz für AZ-Pumpe	1	43.046	73.1	Ventielgehäuse (HD 7/122) kpl.		44.590 2
21	Federdruckscheibe	1	43.047				
22	Kugellager	1	43.048				
23	Handrad M 6 für AZ-Pumpe	1	43.049				
24	Mutter M 6 mit SW 8	1	43.010				
25	Kappe für Handrad AZ-Pumpe	1	43.050				
26	Manometer	1	15.039				
27	Stützring	3	41.618				
28	Manschette 14 x 24 x 5/2,5	3	41.613				
28.1	Gewebe-Manschette 14 x 24 x 5/2,5	3	41.613 1				
29	Backing 14 x 24	6	41.614				

Vuilfrees (Speciale toebehoren)

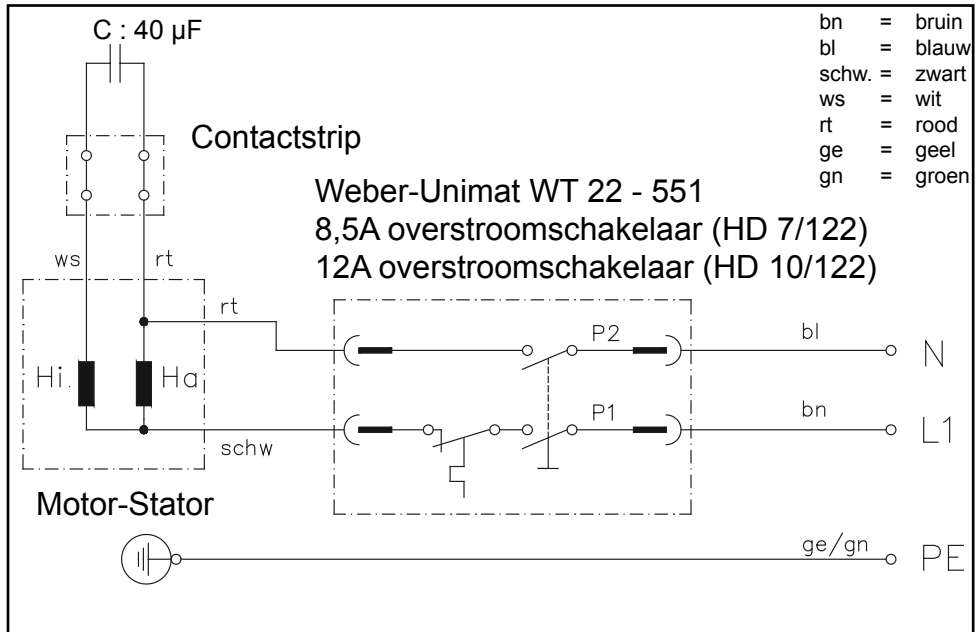


Lijst met reserveonderdelen Vuilfrees

Pos.	Benaming	Stuks	Best.No.
1	Sprühkörper	1	41.520
2	O-Ring 6,88 x 1,68	1	41.521
3	Düsensitz	1	41.522
4	Düse 028 (HD 7/122)	1	41.523-028
4.1	Düse 042 (HD 10/122)	1	41.523-042
5	Stabilisator	1	41.524
6	O-Ring	1	40.016 1
7	Sprühstopfen	1	41.526
8	Rohr 500 mm 2x M 12 x 1	1	41.527 1
9	ST 30-Nippel M 22 x 1,5 / M 12 x 1 ISK	1	13.363
11	Kappe vorn für Schmutzkiller	1	41.528 1
12	Kappe hinten für Schmutzkiller 028 (HD 7/122)	1	41.542 3
12.1	Kappe hinten für Schmutzkiller 042 (HD 10/122)	1	41.540 2
10	Rep.-Satz Schmutzkiller 028		41.096 4
	bestehend aus je 1x 2; 3; 4; 5		
10.1	Rep.-Satz Schmutzkiller 042		41.096 5
	bestehend aus je 1x 2; 3; 4; 5		
	Vuilfrees 028 compl. met lans		41.570-028
	Vuilfrees 042 compl. met lans		41.570-042

Schakelschema / Garantie

Schakelschema voor KRÄNZLE HD 7/122 / HD 10/122



Garantieverklaring

De garantie geldt uitsluitend voor materiaal- en productiefouten, slijtage valt niet onder de garantie.

De machine moet volgens het bedrijfsvoorschrift bedreven worden. Het bedrijfsvoorschrift vormt een deel van de garantiebepalingen. Garantie wordt uitsluitend gewaarborgd wanneer originele Kränzle-onderdelen en toebehoer gebruikt worden.

Voor apparaten die aan privé gebruikers verkocht worden bedraagt de garantietijd 24 maanden, bij commercieel gebruik 12 maande. In garantiegeval kunt U zich met de complete hogedrukreiniger, inclusief toebehoer en aankoopbewijs aan uw handelaar of de dichtsbijzijnde geautoriseerde klantenservice wenden. U vindt deze ook in het internet onder www.kraenzle.com.

Bij veranderingen aan de veiligheidsinrichtingen alsook bij overschrijding van de temperatuur- en toerentalgrens vervalt alle garantie – eveneens bij te lage spanning, watertekort en vervuild water. Het manometer, de sproeiers, dichtingsmanchetten, hogedrukslang en spuitinrichting zijn slijtage-onderdelen en vallen niet onder de garantie.

Algemene voorschriften

Controles

De machine dient overeenkomstig de “richtlijnen voor vloeistofstralers” bij behoefte, echter tenminste 1 x per jaar, door een vakman op een veilig functioneren te worden gecontroleerd. De resultaten van de controle dienen schriftelijk te worden bijgehouden. Aantekeningen zijn voldoende.

Voorkomen van ongevallen

De machine is dusdanig geconcipieerd dat ongevallen bij een vakkundig gebruik uitgesloten zijn. De persoon die het apparaat bedient dient er op te worden gewezen dat van hete onderdelen en de hogedrukstraal gevaren uitgaan. De “richtlijnen voor vloeistofstralers” dienen in acht te worden genomen (en tevens de pagina's 14 en 15).

Olie verversen:

Voor elk gebruik dient het oliepeil d.m.v. het kijkglas te worden gecontroleerd. (Let op een horizontale positie!) Het oliepeil moet in het midden van het kijkglas staan. Bij hoge luchtvochtigheid en wisselende temperatuur is het mogelijk dat condenswater wordt gevormd (de olie is dan grijs); in dit geval moet de olie verversd worden.

De eerste olieerversing na ca. 50 bedrijfsuren. Daarna is geen olieerversing voor de rest van de levensduur meer noodzakelijk. Indien vanwege een reparatie of omdat de olie grijs is een olieerversing toch nodig is moet het kijkglas boven een opvangvat geopend en geleegd worden. De olie wordt in een bak opgevangen en vervolgens op milieuvriendelijke wijze verwijderd.

Nieuwe olie: 0,25 l - motorolie W 15/40.

Olielek

Bij verlies van olie onmiddellijk de klantenservice of uw handelaar contacteren (milieuverontreiniging, beschadiging van het mechanisme)



EU-verklaring van conformiteit

Con la presente dichiariamo che il tipo di costruzione delle idropultrici ad alta pressione:

(documentazione tecnica presso):

Nominaal debiet

corrisponde alle seguenti direttive per idropultrici ad alta pressione e alle loro modifiche:

Livello di potenza sonora misurato:
garantito:

Toegepaste conformiteitbeoordelingspro-
cedure

Specifiche e norme applicate:

Kränzle HD 7/122
Kränzle HD 10/122

Manfred Bauer, Fa. Josef Kränzle
Rudolf-Diesel-Str. 20, 89257 Illertissen

HD 7/122: 420 l/h; HD 10/122: 600 l/h

Direttiva macchine 2006/42/CEE
Direttiva CEM 2004/108/CEE
Direttiva rumore 2005/88/CE, Art. 13
Macchine a getto d'acqua ad alta pressione
allegato 3, parte B, paragrafo 27

HD 7/122: 81 dB (A); HD 10/122: 89 dB (A)
HD 7/122: 84 dB (A); HD 10/122: 91 dB (A)

Aanhang V, Geluidsrichtlijn 2005/88/EG

EN 60 335-2-79 :2009
EN 55 014-1 :2006
EN 61 000-3-2 :2006
EN 61 000-3-3 :2008

Bielefeld, 17.12.20102

Kränzle Josef
(Directeur)

Aantekeningen

Aantekeningen

kränzle[®]



Nadruk uitsluitend met toestemming van de firma **kränzle**[®]
Stand 16.01.2013

